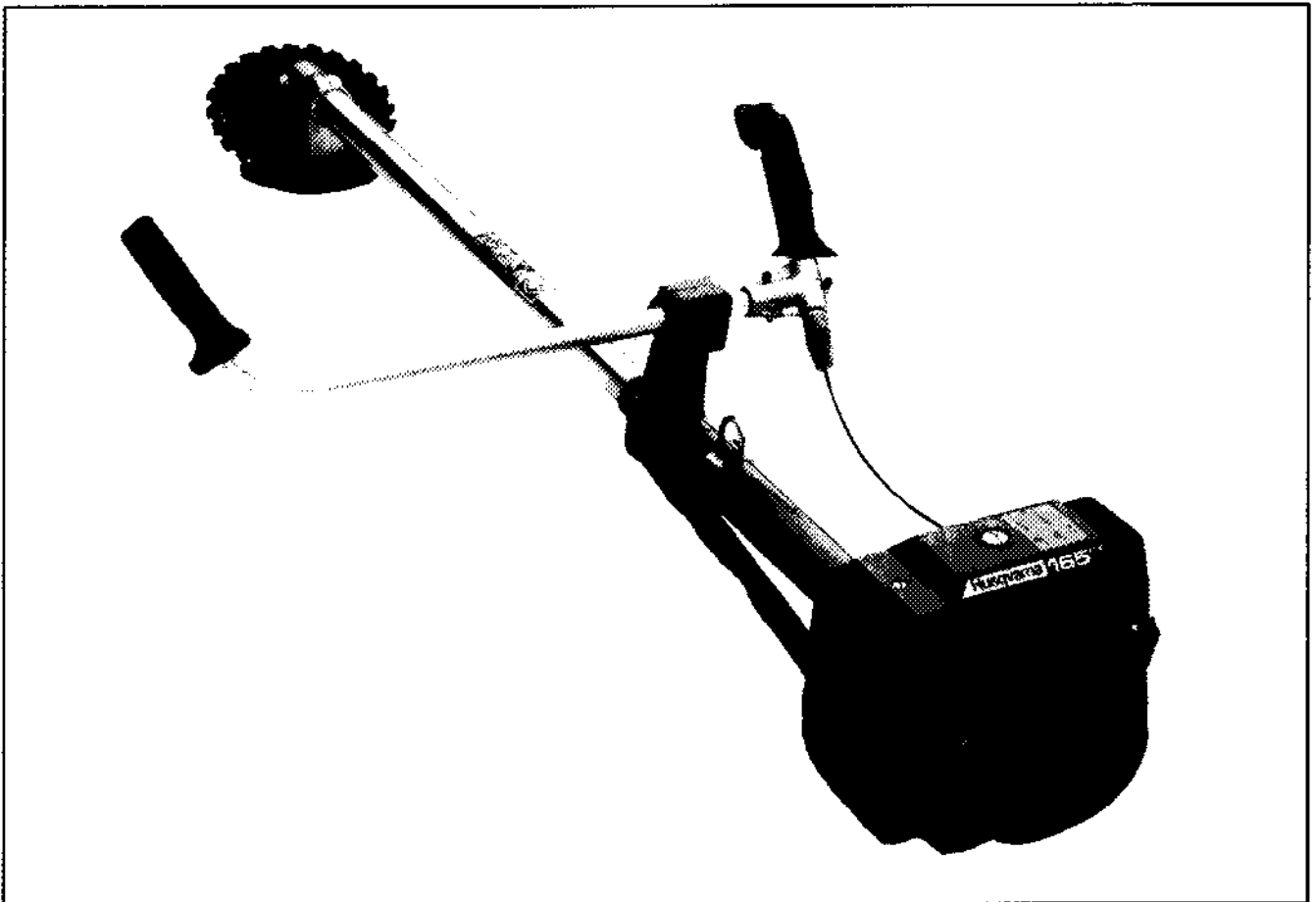


165 RX

OCT 24 1990



1.1990

Spare parts

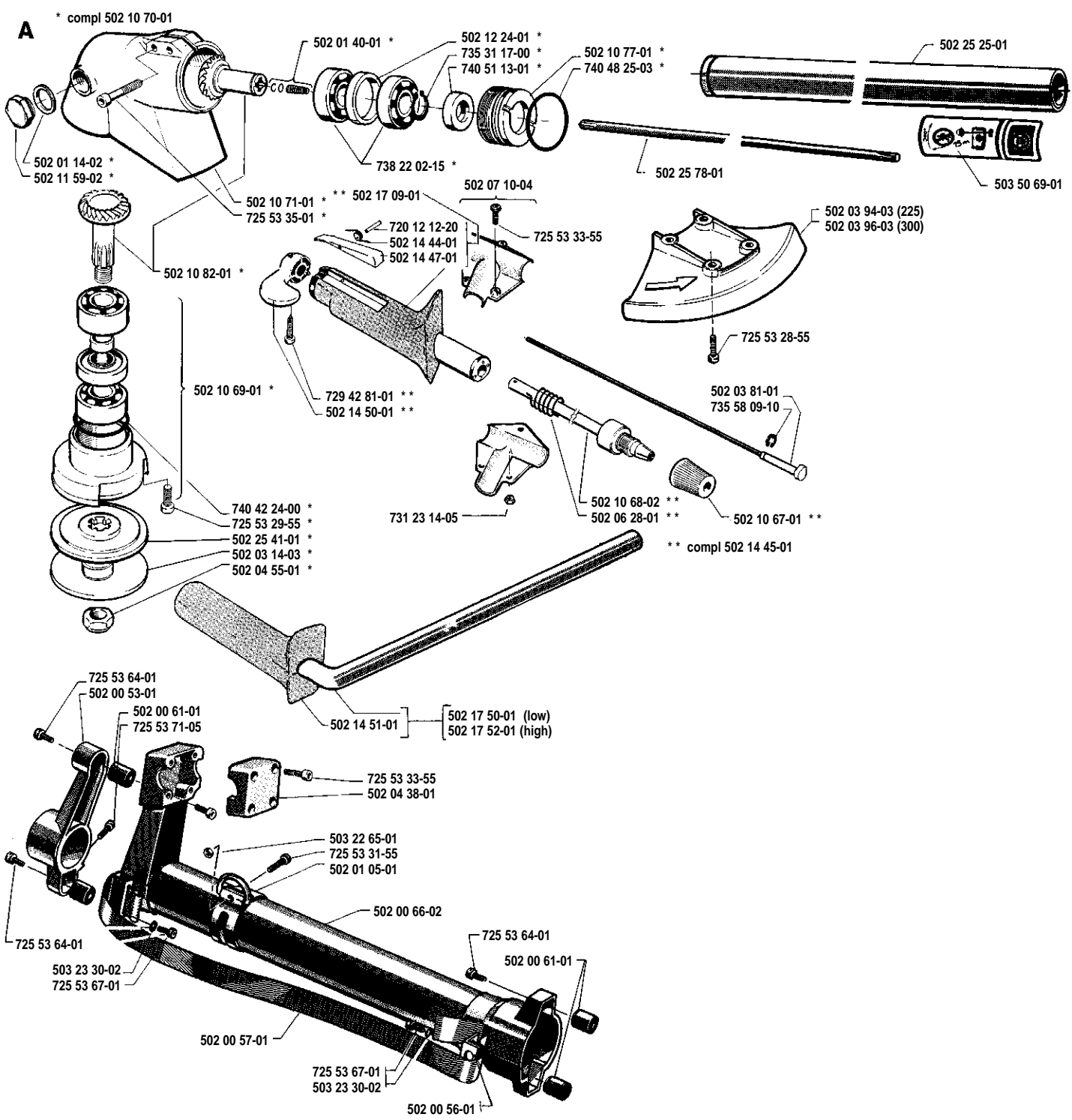
Ersatzteile

Pièces détachées

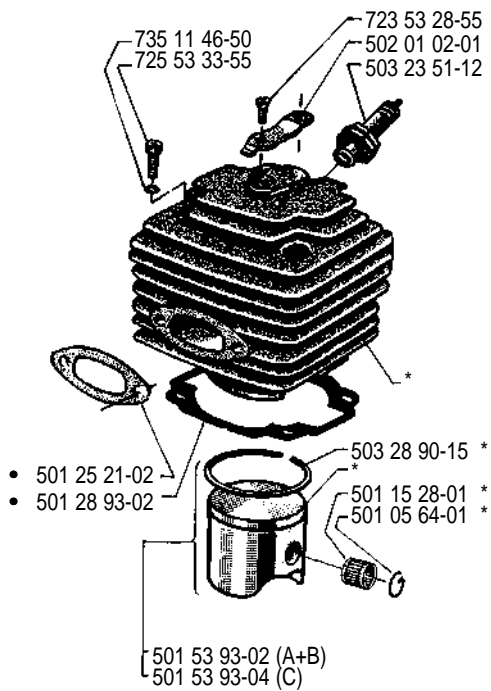
Repuestos

Reservdelar

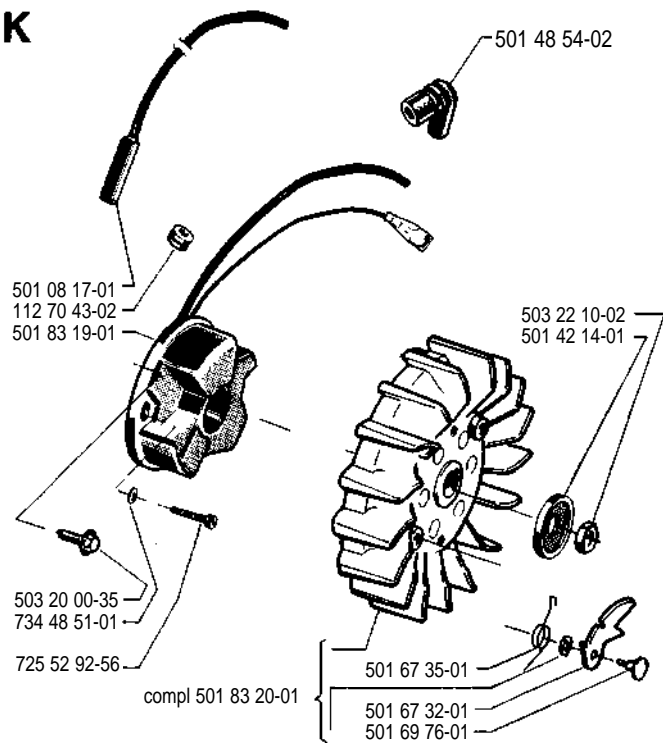
106 22 92-61



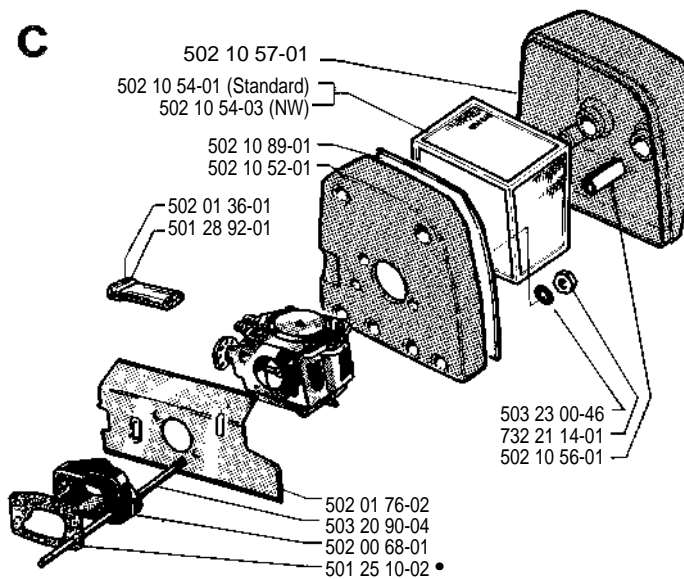
B * compl 501 41 78-01



K

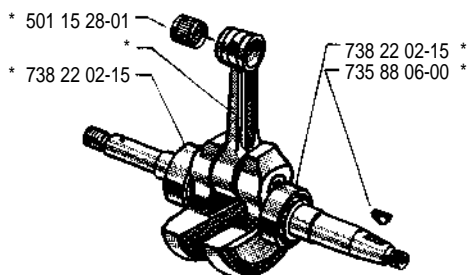


C



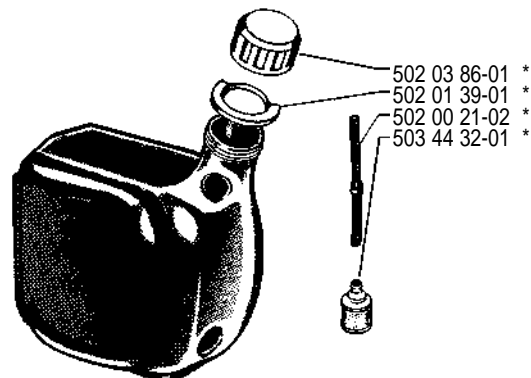
F

* compl 501 55 61-01



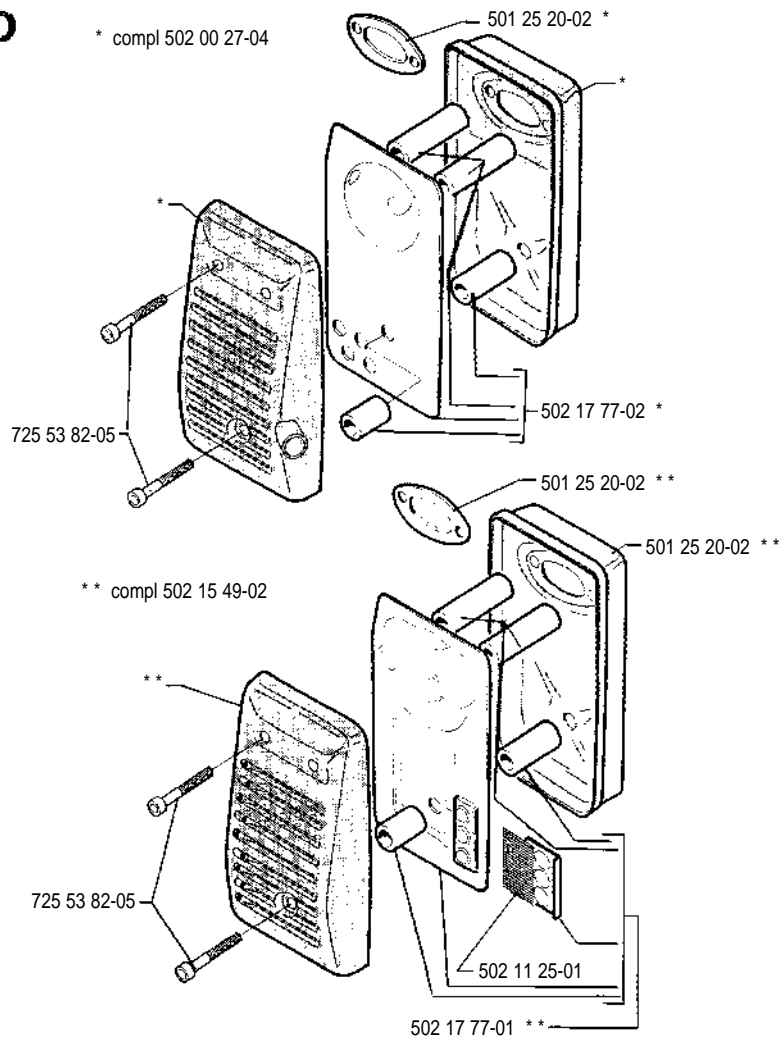
G

* compl 502 00 16-02

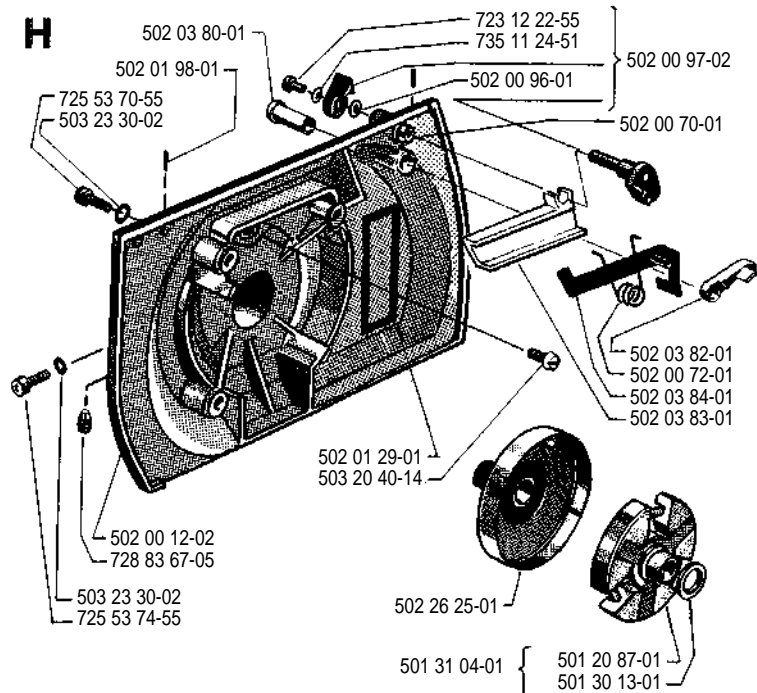


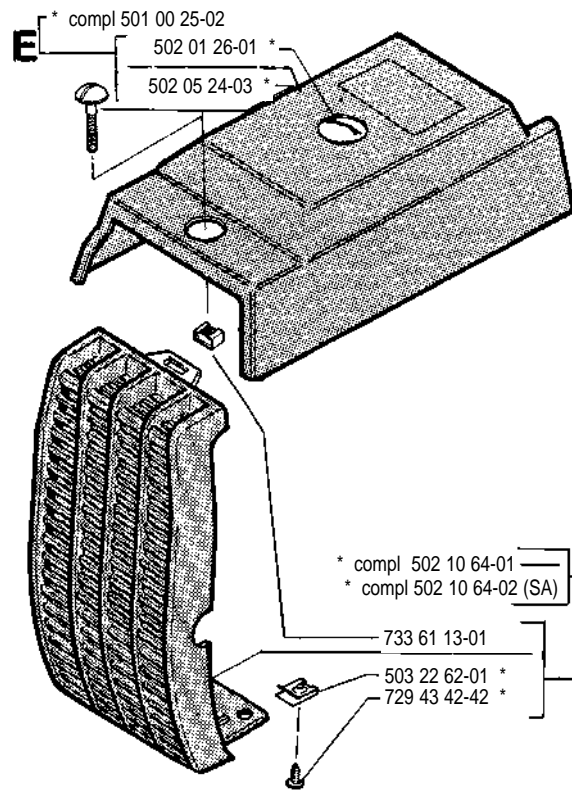
D

* compl 502 00 27-04

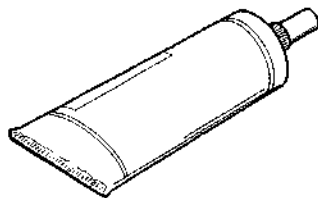


H

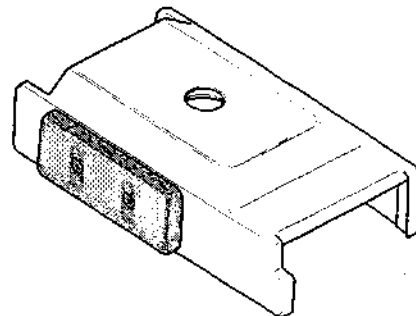




Delivery as spare part only
Nur als Ersatzteil lieferbar
Livrable seulement comme pièce de rechange
Solo como repuesto
Leveras endast som reservdel

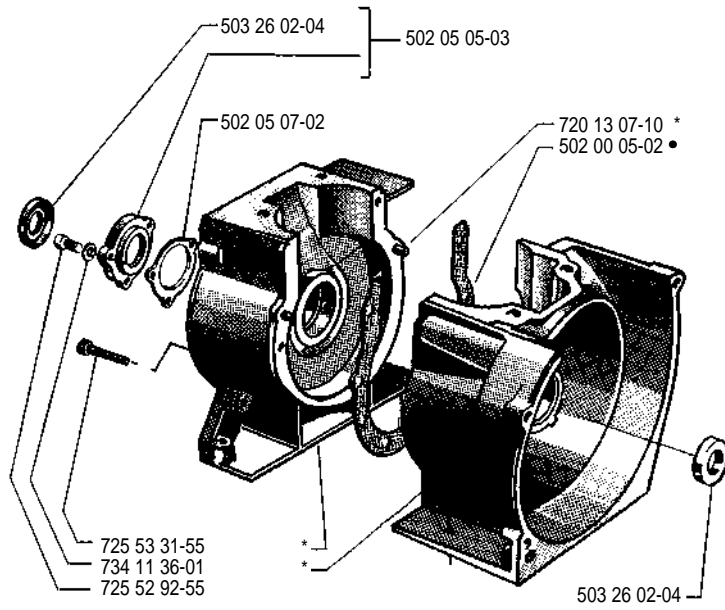


502 51 27-01

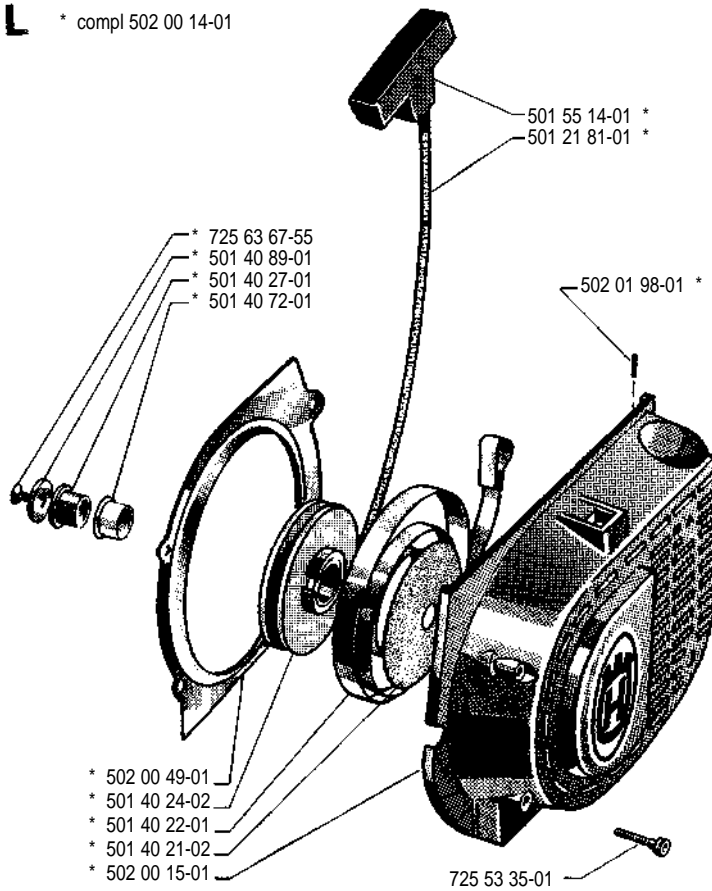


502 10 88-01 (Winter)

J * compl 502 00 20-01

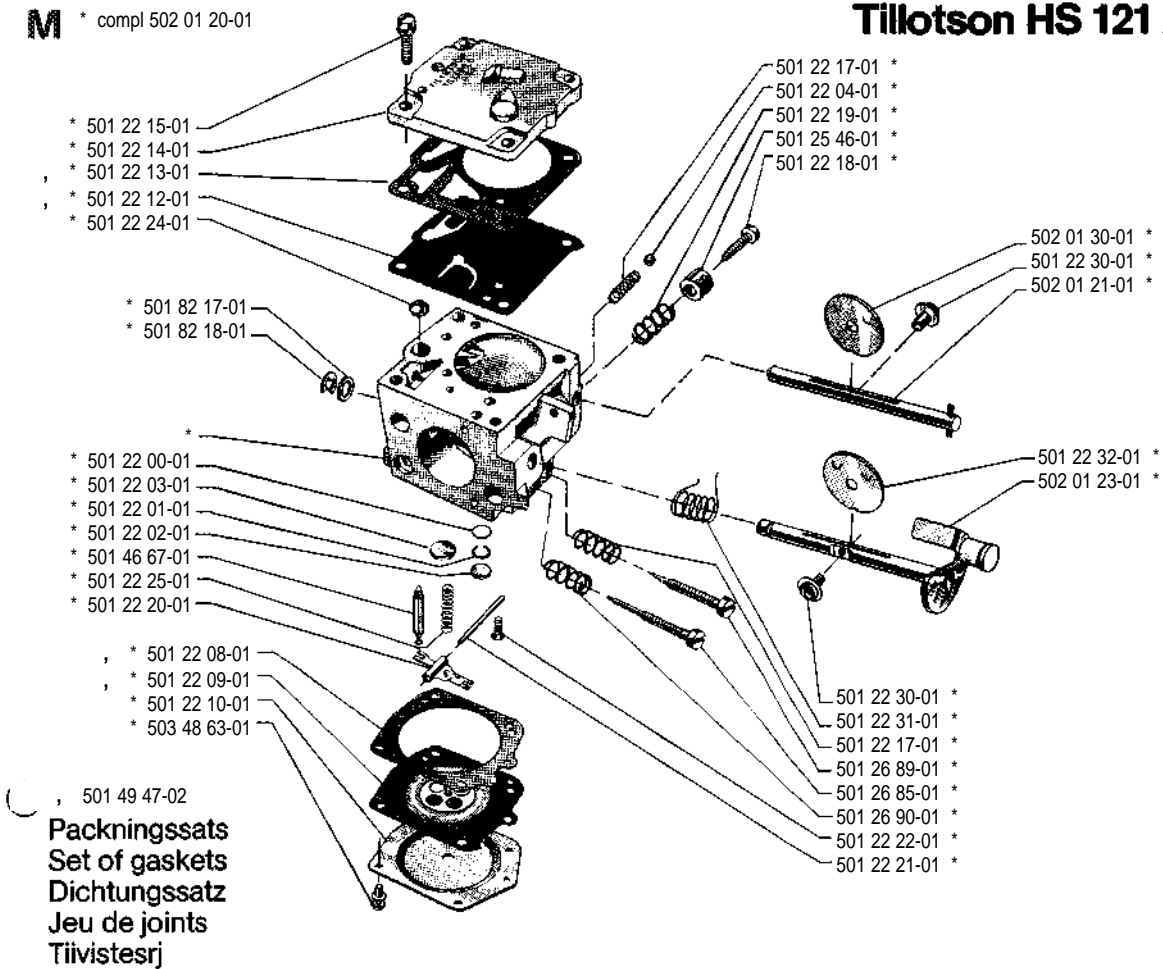


L * compl 502 00 14-01



M * compl 502 01 20-01

Tillotson HS 121 A



Packningssats
Set of gaskets
Dichtungssatz
Jeu de joints
Tiivistesrj

N

* compl 502 02 00-02

Accessoires **Zubehöre** **Accessoires** **Accesorios** **Tillbehör**

